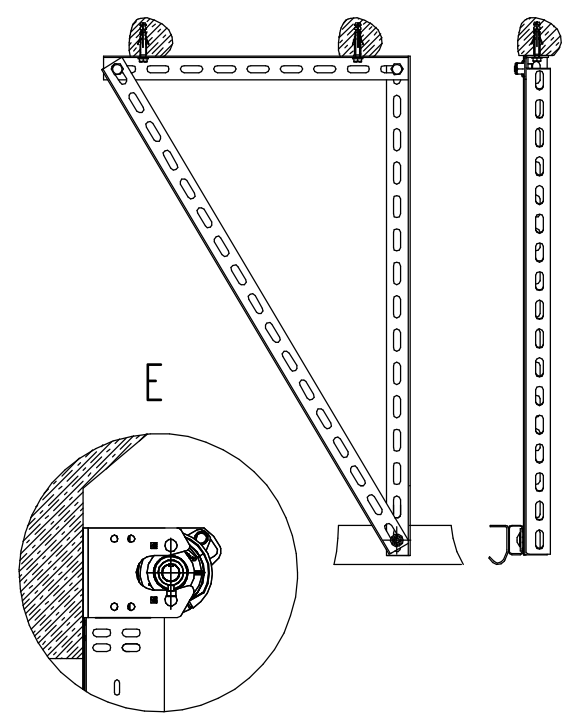
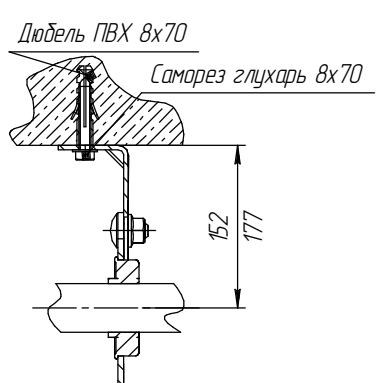


варианты крепления к потолку
При $h > 490$ мм

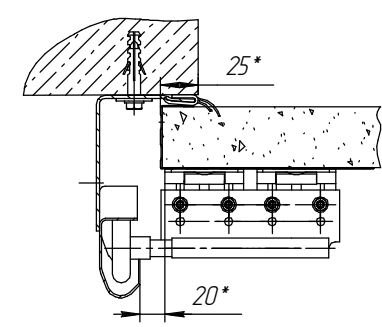


Г-Г

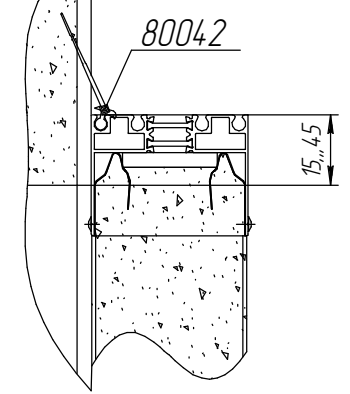
крепление к бетону



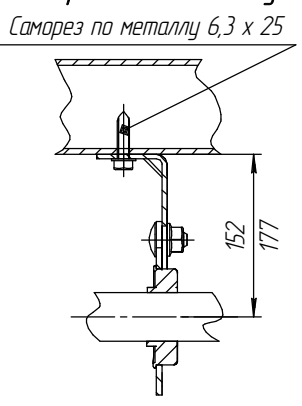
А-А



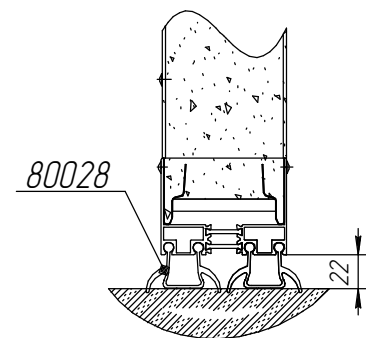
В-В



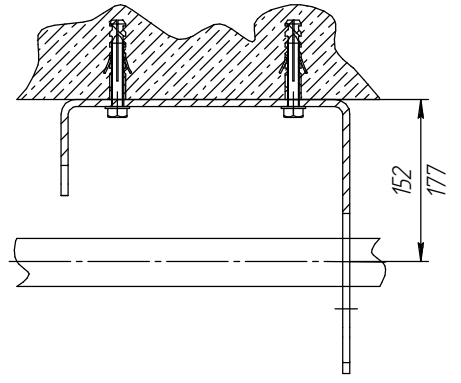
крепление к металлу



Б-Б



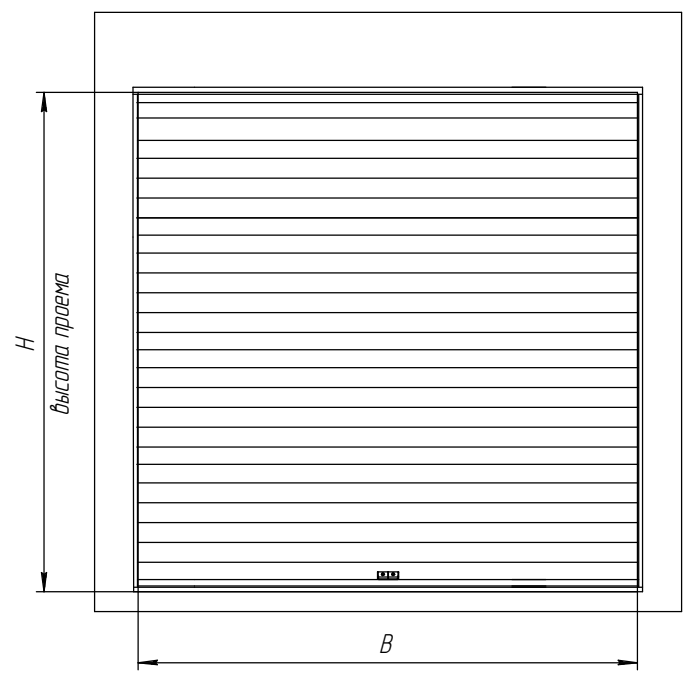
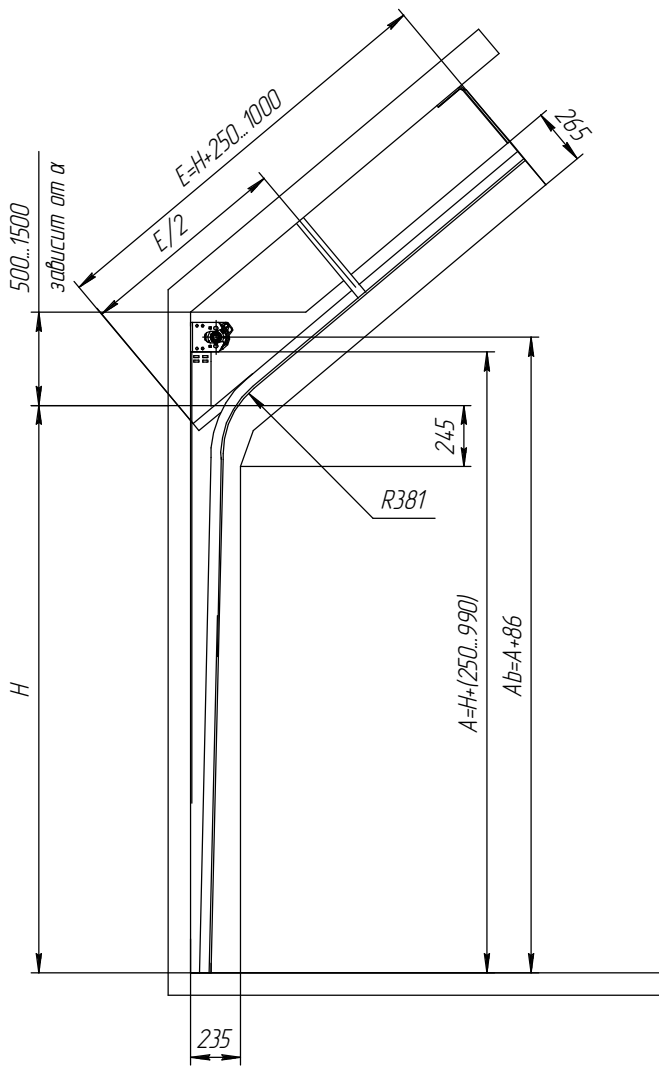
Д-Д



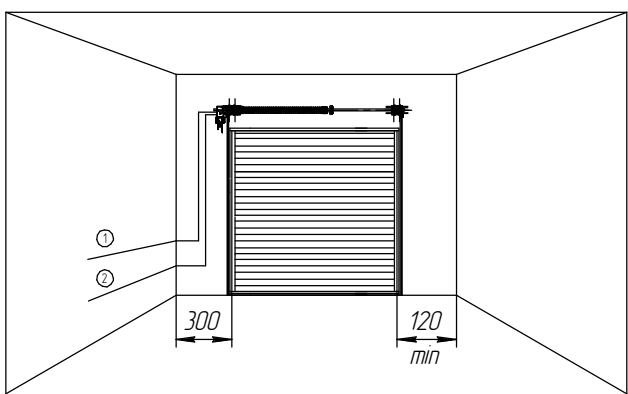
Высота проема (H), мм	до 5000
Ширина проема (B), мм	до 6000
Максимальная площадь щита, м ²	30
Высота притолоки (h), мм	500...1500
Высота угловой стойки (A), мм	H+(250...900)

Изм.	Лист	№ док.	Подп.	Дата	Стандартный наклонный подъем (панель 80мм) без греющего контура	Лист	Масса	Масштаб
Разраб.						Лист		
Проб.								
Контр.								
Согласован								
Исполн.								
Утв.								

Перв. примен.
Справ. №
Подп. и дата
Изм. № док.
Изм. № док.
Изм. № док.



Установка вального привода



- ① Прокладка низковольтных управляющих кабелей 3x0,5
- ② Прокладка питающего кабеля 3x1,5 230В (380В)

Высота проема (H), мм	до 5000
Ширина проема (B), мм	до 6000
Максимальная площадь щита, м ²	30
Высота притолоки (h), мм	500...1500
Высота угловой стойки (A), мм	H+(250...900)

Изм.	Лист	№ док-м	Подп.	Дата	Стандартный наклонный подъем (панель 80мм) без греющего контура	Лист	Масса	Масштаб
Разраб.						Лист	Листов	
Проб.								
Т.контр.								
Согласован								
Исполн.								
Утв.								

Перв. примен.

Справ. №

Лист и дата

Изд. №

Лист и дата

Изд. №